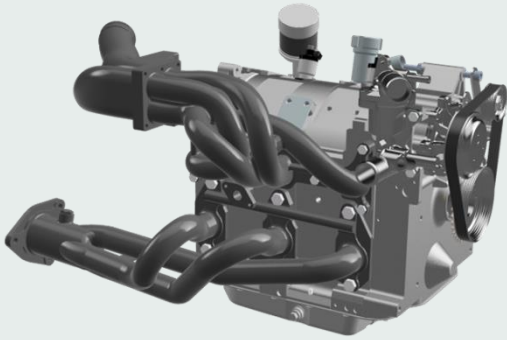


## Vorläufiges Datenblatt HTM H2 Rotary Engine



### Kompakt, leistungsstark & kosteneffizient

Der HTM H2 Rotary Engine ist das Kernstück aller HTM-Produkte und wurde speziell entwickelt, um die Vorteile von Wasserstoff als Kraftstoff der Zukunft voll auszuschöpfen. Mit seiner hohen Leistungsdichte und Zero-Impact-Emissionen ermöglicht er den Einsatz in Hybridantrieben sowie in bisher unerreichbaren Anwendungsfeldern, die bislang Dieselantrieben vorbehalten waren.

Technische Spezifikationen folgen demnächst

---

Die Anlage befindet sich momentan in der Entwicklung, wodurch sich Spezifikationen ändern können und noch ergänzt werden.

Bei Fragen rund um den HTM H2 Rotary Engine, wenden Sie sich gerne an die [sales@hydrotechnologymotors.de](mailto:sales@hydrotechnologymotors.de)